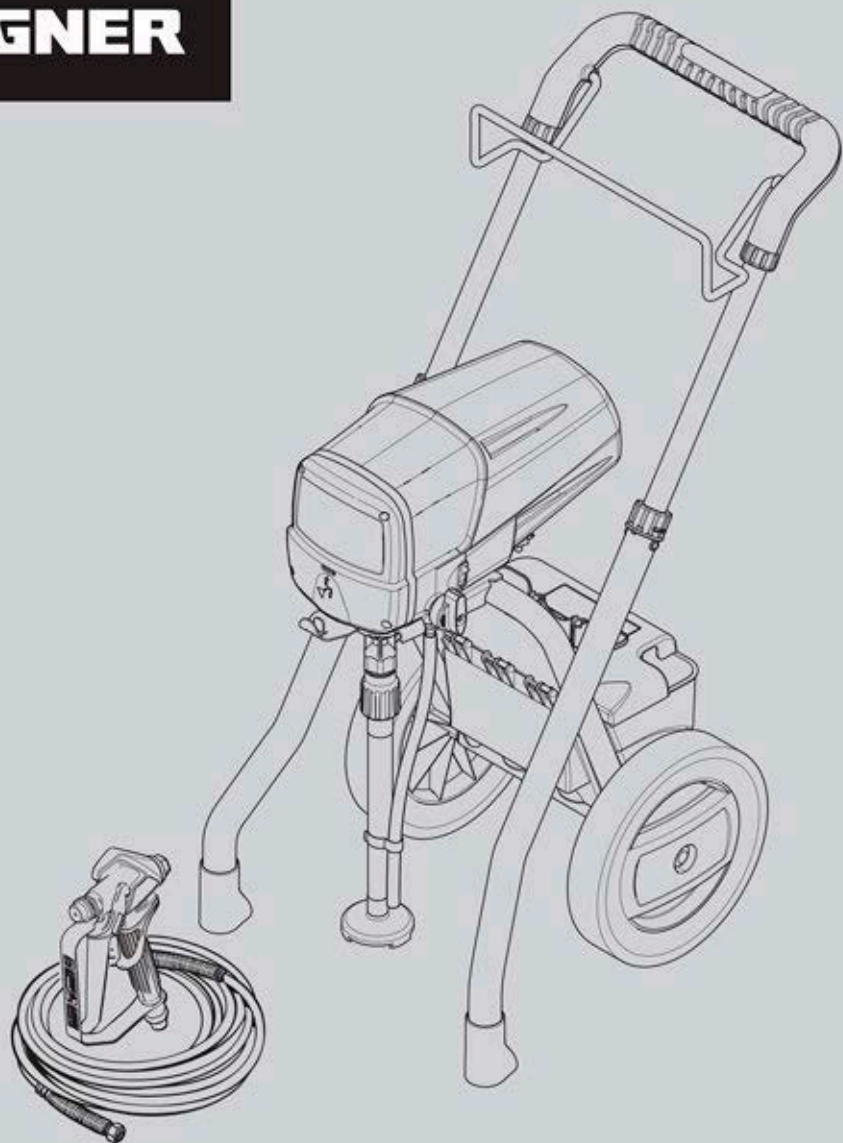


WAGNER

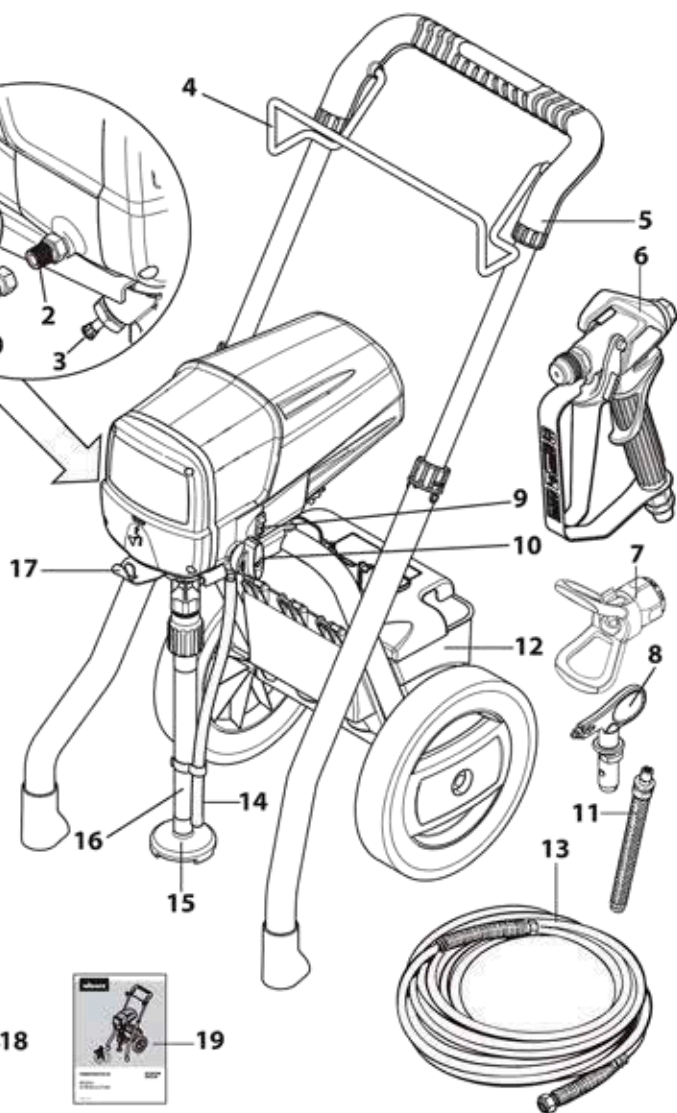


POWERPAINTER 90 EXTRA

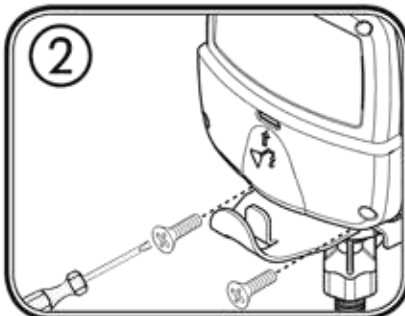
ORIGINAL- BETRIEBSANLEITUNG



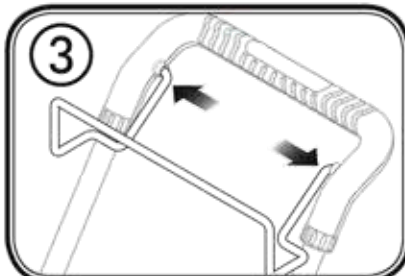
1



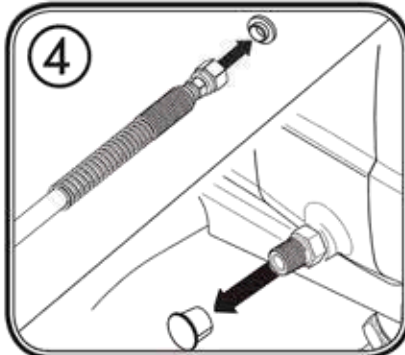
2



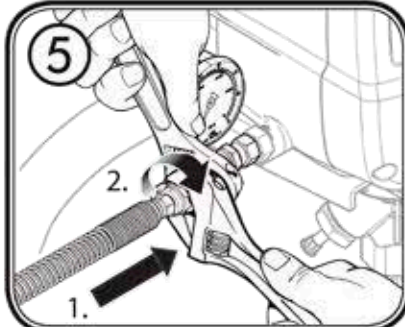
3



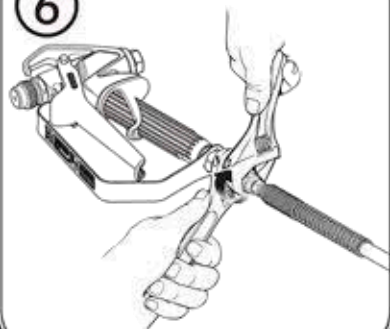
4



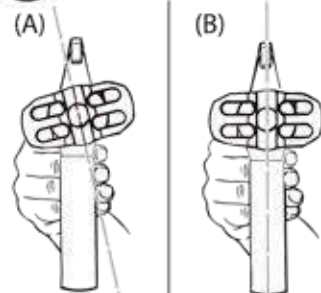
5



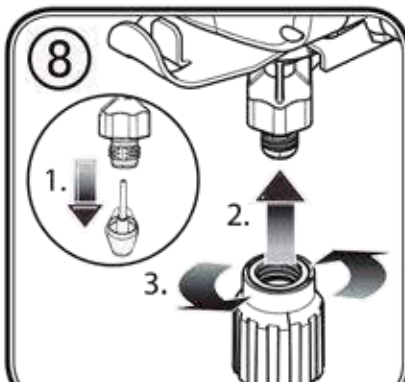
6

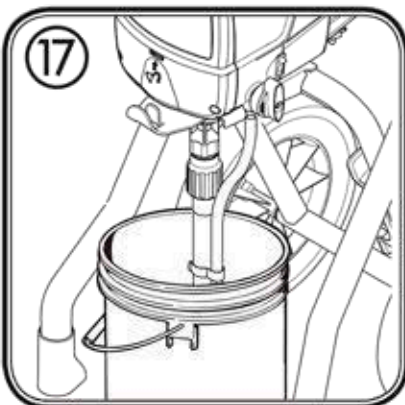
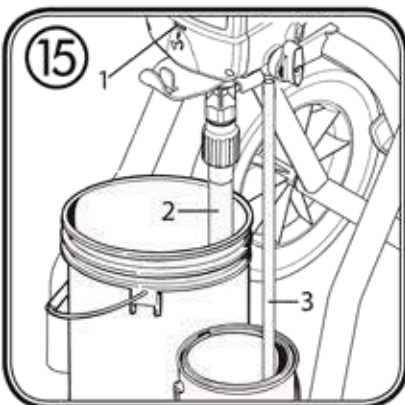
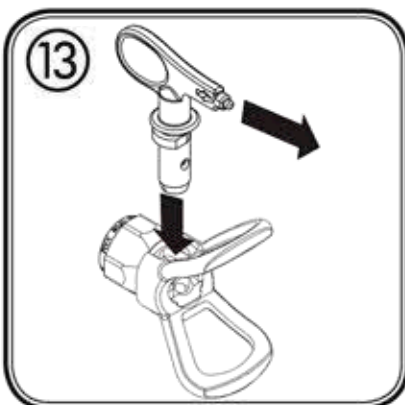
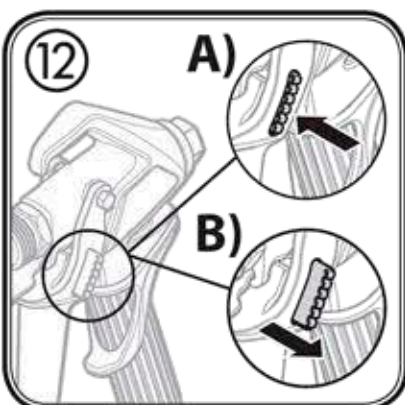
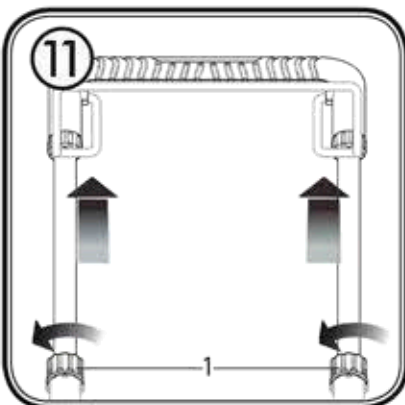
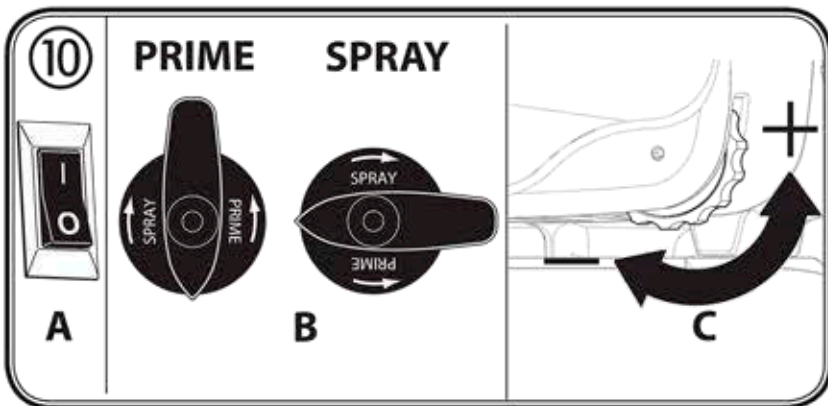
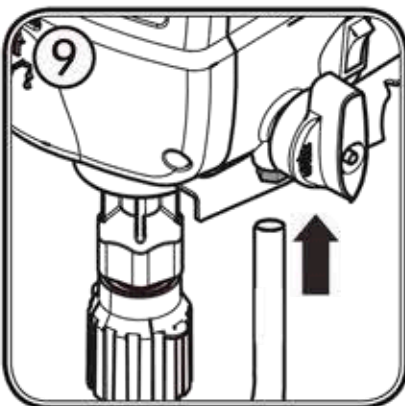


7

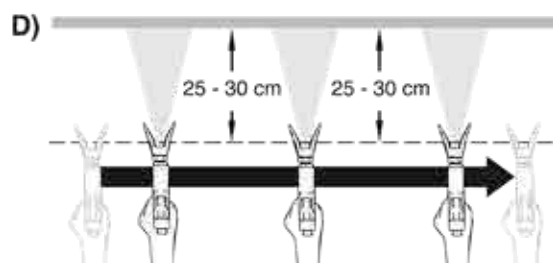
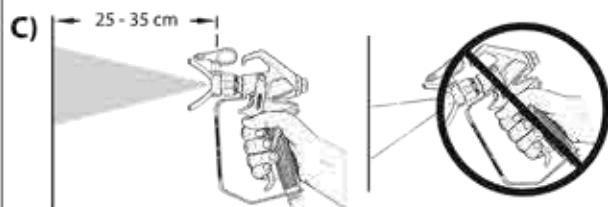
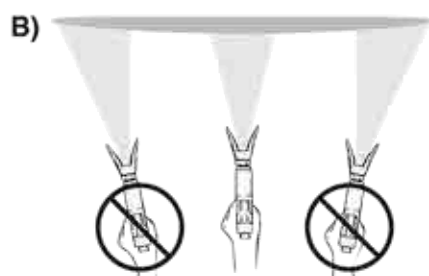
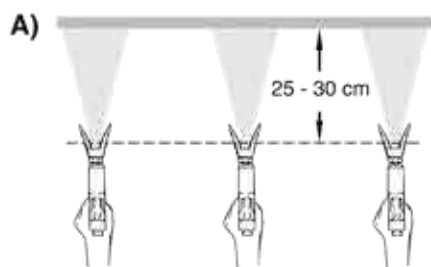


8





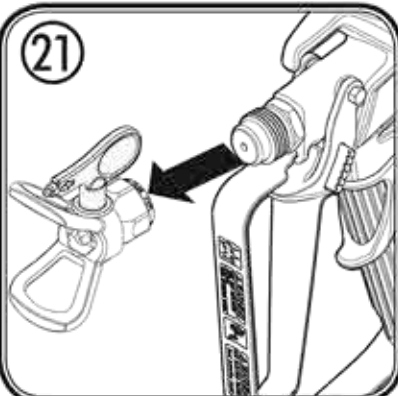
19



20



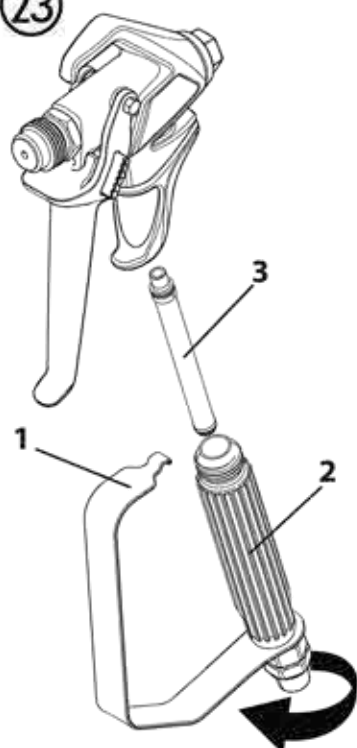
21



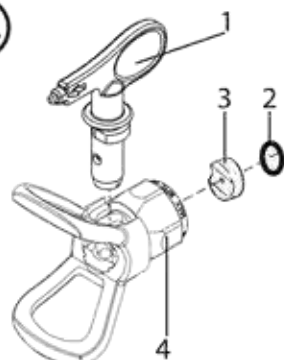
22



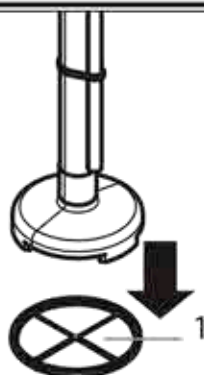
23



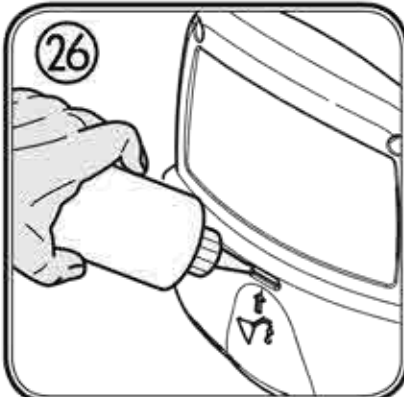
24



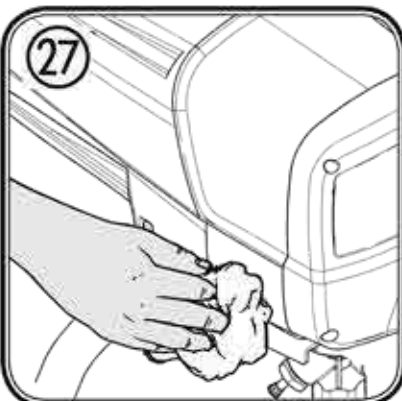
25



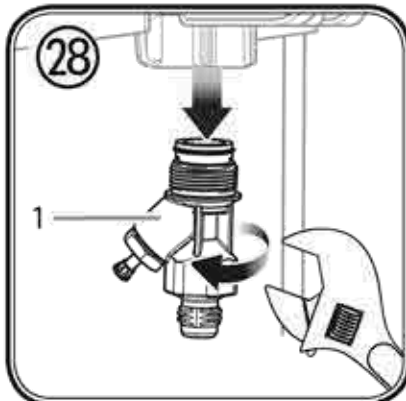
26



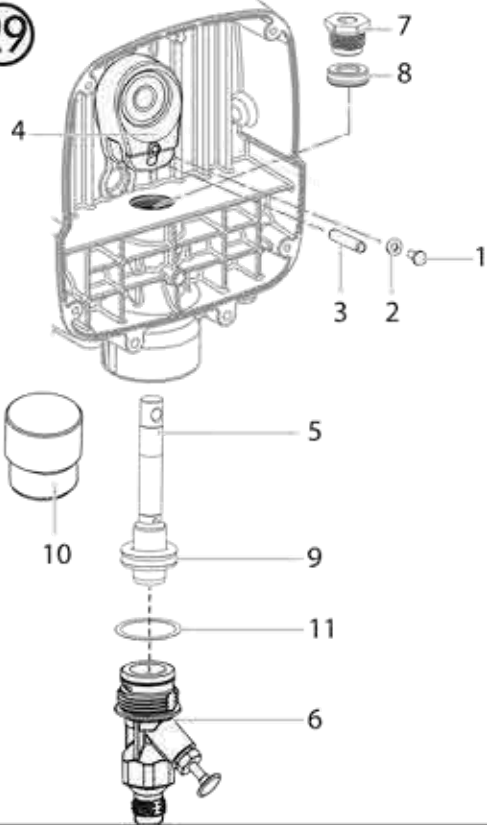
27



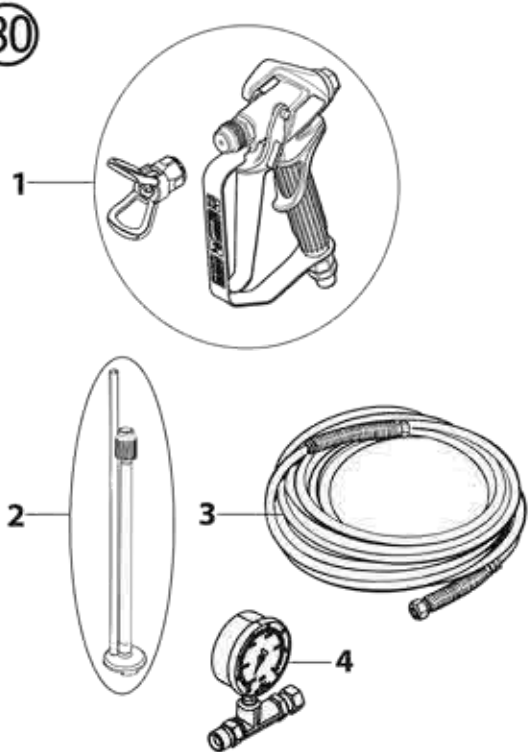
28



29

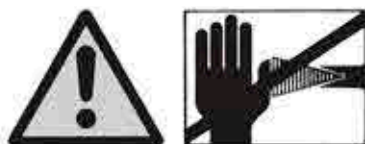


30



ПРЕДУПРЕЖДЕНИЕ!

Внимание: опасность получения повреждений при использовании аппарата!
Безвоздушный распылитель создает исключительно высокое давление распыления.



Опасность!

1

Запрещено помещать ваши пальцы, руки или другие части тела в распыляющее сопло!
Запрещено направлять пистолет –распылитель на себя, других лиц или животных.
Запрещено использовать пистолет – распылитель без защитного ограждения.
Не считайте повреждение от струи распыления как неопасный порез.
Если на коже появился порез от струи краски или растворителя, немедленно проконсультируйтесь с врачом и получите профессиональную медицинскую помощь. Расскажите доктору о материалах и растворителях, которые вы использовали.

2

Настоящие инструкции по применению безвоздушного распылителя требуют, чтобы нижеследующие пункты постоянно принимали во внимание до включения аппарата:

1. Запрещено использовать неисправные аппараты.
2. Необходимо обезопасить пистолет-распылитель, используя предохранительную защелку на спусковом механизме.
3. Необходимо обезопасить пистолет-распылитель компании Вагнер, используя предохранительную защелку на спусковом механизме.
4. Проверьте допустимое рабочее давление шланга высокого давления и пистолета- распылителя.
5. Проверьте все соединения на предмет утечки материала.

3

Необходимо строго соблюдать все инструкции по регулярной очистке и обслуживанию аппарата.
Прежде чем выполнять любой вид работы или перед каждым перерывом в работе, необходимо выполнять следующие правила:

1. Сбросьте давление из пистолета –распылителя и шланга.
2. Обезопасьте пистолет-распылитель, используя предохранительную защелку на спусковом механизме.
3. Выключите аппарат.






Уделяйте особое внимание вопросам безопасности!

Поздравляем вас с приобретением устройства для нанесения краски фирмы WAGNER.

Вы приобрели фирменное устройство, требующее для бесперебойной работы тщательной очистки и ухода.

Перед началом работы устройства просим внимательно прочитать инструкцию по обслуживанию и соблюдать указания по технике безопасности. Аккуратно храните инструкцию по эксплуатации.

Объяснение использованных символов

 Опасность	Указывает на непосредственную опасность. Если вы не обратите внимания на этот пункт, в результате может быть летальный исход или увечья.
	Показывает на наличие рекомендаций по использованию и на другую особенно ценную информацию.
	Используйте во время работы соответствующие средства защиты органов слуха.
	Используйте во время работы соответствующие средства защиты органов дыхания.
	Используйте во время работы соответствующие защитные перчатки.

Общие правила техники безопасности

Внимание! Необходимо прочитать все указания. Ошибки при соблюдении помещенных ниже указаний могут стать причиной удара током, пожара и/или тяжелых повреждений. Используемый далее термин «электроинструмент» относится к работающим от сети инструментам (с сетевым кабелем) и работающим от аккумулятора инструментам (без сетевого кабеля).

1. Безопасность рабочего места

- Содержите Ваше рабочее место чистым и хорошо освещенным. Беспорядок или неосвещенные рабочие зоны могут привести к несчастным случаям.
- Не работайте с аппаратом во взрывоопасных зонах, в которых находятся воспламеняющиеся жидкости, газы или пыль. Электроинструменты создают искры, от которых могут воспламениться пары или пыль.
- Не допускайте в рабочую зону во время использования аппарата детей и других лиц. Если Вас отвлекут, Вы можете потерять контроль над аппаратом.

2. Электробезопасность

- Соединительный штекер аппарата должен подходить к розетке. Штекер ни в коем случае нельзя изменять. Не используйте переходники вместе с заземленными аппаратами. Не изменявшиеся штекеры и подходящие розетки уменьшают риск удара током.
- Избегайте контакта тела с заземленными поверхностями, такими как, трубы, обогреватели, плиты и холодильники. Имеется повышенный риск поражения ударом тока, если Ваше тело заземлено.
- Не допускайте, чтобы на аппарат попадал дождь или влага. Попадание воды в электроаппарат повышает риск удара током.
- Не используйте кабель не по назначению, чтобы переносить, подвешивать аппарат или вытаскивать штекер за кабель из розетки. Держите кабель вдали от горячих мест, от масла, острых краев или от подвижных частей аппарата. Поврежденный или скрученный кабель повышает риск удара током.
- Если Вы работаете с электроинструментом на открытом воздухе, используйте только удлинительные кабели, которые пригодны для работы на открытом воздухе. Применение пригодного для работы на открытом воздухе кабеля уменьшает риск электрического удара.

- f) Если невозможно избежать эксплуатации аппарата во влажных условиях, используйте устройство защитного отключения. Применение устройства защитного отключения уменьшает риск электрического удара.

3. Безопасность лиц

- a) Будьте внимательны, следите за тем, что Вы делаете, разумно относитесь к работе с электроинструментом. Не пользуйтесь аппаратом, если Вы устали или находитесь под воздействием допинга, алкоголя или медикаментов. Момент невнимательности при использовании аппарата может привести к серьезным повреждениям.
- b) Носите средства личной безопасности и всегда защитные очки. Использование средств личной безопасности, таких как пылезащитная маска, нескользящая защитная обувь, защитная каска или наушники, в зависимости от вида и использования электроинструмента, уменьшает риск повреждений.
- c) Избегайте случайного включения. Убедитесь, что электроинструмент выключен, прежде чем подключить его к сети, поднять или перенести. Если при переноске аппарата Вы поставите палец на выключатель или включенный аппарат подсоединяете к сети, это может привести к несчастному случаю.
- d) Удалите настроечные инструменты или гаечные ключи, прежде чем включить аппарат. Инструмент или ключ, находящийся в работающей части аппарата, может привести к повреждениям.
- e) Избегайте неестественного положения тела. Следите за устойчивостью и всегда сохраняйте равновесие. Благодаря этому Вы сможете лучше контролировать аппарат в неожиданных ситуациях.
- f) Носите подходящую одежду. Не носите широкую одежду или украшения. Держите волосы, одежду и перчатки дальше от движущихся частей. Свободная одежда, украшения или длинные волосы могут быть захвачены движущимися частями.
- g) Не поддавайтесь иллюзии полной безопасности и не пренебрегайте правилами техники безопасности при использовании электроинструментов, даже если вы имеете большой опыт работы с ними. Невнимательное обращение за доли секунды может привести к получению серьезных травм.

4. Применение и обращение с электроинструментом

- a) Не перегружайте аппарат. Используйте для соответствующей работы подходящий для этого электроинструмент. Подходящим электроинструментом Вам лучше и надежнее работать в указанном диапазоне мощности.
- b) Не пользуйтесь электроинструментом с неисправным выключателем. Электроинструмент, который невозможно включить или выключить, опасен и должен быть отремонтирован.
- c) Выключайте штекер из розетки, прежде чем настраивать аппарат, менять принадлежности или убирать аппарат. Эта мера предосторожности предотвращает случайный запуск аппарата.
- d) Не используемые электроинструменты храните в недоступном для детей месте. Не давайте аппарат лицам, которые не знакомы с ним или не читали эти инструкции. Электроинструменты опасны, если они используются неопытными лицами.
- e) Тщательно ухаживайте за аппаратом. Контролируйте, чтобы движущиеся части аппарата функционировали исправно и не заклинивались, чтобы части не были сломаны или повреждены, так чтобы не нарушалась работа аппарата. Поврежденные части до применения аппарата должны быть отремонтированы. Причиной многих несчастных случаев является ненадлежащий технический уход за электроинструментами.
- f) Используйте электроинструмент, принадлежности, вставные инструменты и т.д. в соответствии с инструкциями к ним и так, как это предписано для этого специального типа аппарата. При этом учитывайте рабочие условия и выполняемую работу. Применение электроинструментов для других, чем предусмотрено, целей может привести к опасным ситуациям.
- g) Следите за тем, чтобы ручки и рукоятки оставались сухими, чистыми, без следов масла и смазки. Скользкие ручки и рукоятки в непредвиденной ситуации не позволят вам уверенно управлять электроинструментом и контролировать его.

5. Сервис

- a) Отдавайте свой аппарат в ремонт квалифицированному персоналу и только при помощи оригинальных запасных частей. Тем самым гарантируется, что сохраняется безопасность аппарата.
- b) Если поврежден соединительный провод аппарата, он должен быть заменен изготовителем или его сервисной службой или лицом с подобной квалификацией, чтобы избежать повреждений.

Охрана здоровья



Опасность

Внимание! Надевайте средства защиты дыхания. Пары краски и растворителей опасны для здоровья. Не забывайте надевать средства защиты дыхания, работайте только в помещениях с хорошей вентиляцией или используйте дополнительное вентиляционное оборудование. Рекомендуется надевать также рабочую одежду, защитные очки, наушники для ушей и перчатки.

Горючие материалы покрытия.



Опасность

Пистолеты-распылители нельзя использовать для распыления горючих материалов.

Защита от взрыва



Опасность

Не используйте аппарат на рабочих местах, подпадающих под действие правил по защите от взрыва.

Опасность взрыва и возникновения пожара от источников пламени в процессе распыления материалов



Опасность

В зоне работы не должно быть источников возникновения пламени, т.е. открытого огня, зажженных сигарет, сигар или курительных трубок, искр, тлеющих проводов, горячих поверхностей.

Электростатические заряды (искрение или возникновение пламени)



Опасность

Из-за скорости потока материала может произойти накопление электростатического заряда в аппарате во время распыления. При его разряде могут появиться искры или пламя. Поэтому, крайне важно всегда заземлять аппарат, используя электрические установки. Соединение следует выполнить через двухполюсную заземленную розетку.

Вентиляция

Для того, чтобы избежать взрыва или возникновения пламени, а также устранить опасность для здоровья в процессе операции распыления материалов, необходимо использовать хорошую естественную или искусственную вентиляцию.

Обеспечьте меры безопасности для аппарата и пистолета-распылителя

Все шланги, фитинги и части фильтра должны быть надежно закреплены до начала использования помпы. Плохо закрепленные детали могут оторваться с большой силой или стать причиной утечки жидкости под большим давлением, что в свою очередь может вызвать серьезные повреждения здоровья оператора.

Не забывайте о мерах безопасности, когда устанавливаете или снимаете распылительную форсунку и когда прекращаете работу на какое-то время.

Отдача при использовании пистолета-распылителя



Опасность

Когда используется высокое рабочее давление, при нажатии спускового механизма может возникнуть сила отдачи равная 15 Н.

Если вы не готовы к такой возможности, вашу руку отбросит назад или вы потеряете устойчивость. Такая ситуация может стать причиной травм.

Постоянное воздействие силы отдачи на организм может вызвать постоянное ухудшение здоровья.

Максимальное рабочее давление

Максимальное допустимое рабочее давление для пистолета-распылителя, принадлежностей пистолета-распылителя и шланга высокого давления не должно быть ниже максимального рабочего давления в 200 бар (20 МПа), как указано в характеристиках аппарата.

Материалы, используемые для распыления

Принимайте меры по предупреждению опасности, которая может возникнуть вследствие специфических особенностей распыляемых материалов, выполняйте инструкции и следуйте информации на упаковке или в технической документации, предоставляемой производителем материалов. Ни в коем случае не распыляйте материалы, об опасностях которых Вы не осведомлены.

Шланг высокого давления



Опасность

Внимание, опасность получения травмы! Износы и перегибы, а также использование не по назначению – всё это может вызвать утечку материала из шланга высокого давления. Жидкость может попасть на кожу, в результате протекания.

Перед тем, как использовать Шланг высокого давления, его необходимо проверить.

Немедленно замените поврежденный шланг высокого давления.

Не пытайтесь произвести ремонт шланга высокого давления!

Избегайте резких изгибов и складок: наименьший радиус изгиба составляет около 20 см.

Не пережимайте и не переезжайте шланг высокого давления. Защищайте от острых объектов и углов.

Никогда не тяните за шланг высокого давления, чтобы переместить устройство.

Не крутите шланг высокого давления.

Не кладите шланг высокого давления в растворители. Используйте только влажную ткань для протирки.

Положите шланг высокого давления таким образом, чтобы никто не споткнулся.

Электростатический разряд из пистолета-распылителя уходит через шланг высокого давления. По этой причине, электрическое сопротивление между соединениями шланга высокого давления должно равняться или быть ниже 197 кΩ/м (60 кΩ/фут)



В целях безопасного функционирования и для продления срока службы аппарата, используйте оригинальные шланги высокого давления компании Wagner и форсунки распыления. См. список запасных частей.



Опасность повреждения возрастает с возрастом шланга высокого давления. Wagner рекомендует заменить шланг высокого давления через 6 лет.

Как подсоединить аппарат к сети питания в условиях строительной площадки.

Надлежащим образом заземленная розетка с клеммой заземления должна быть использована для этого типа подключения. Устройство соединения должно быть оборудовано устройством защиты от тока утечки (УЗО), у которого INF равняется меньше 30 мА.

Как следует расположить аппарат при работе



Опасность

Работая в помещении:

Убедитесь, что пары растворителей не накапливаются вблизи аппарата. Аппарат необходимо установить в стороне и вдалеке от предмета обработки. Необходимо выдержать минимальное расстояние в 5 м между аппаратом и пистолетом-распылителем. Следует обеспечить надлежащую вентиляцию и удаление паров растворителей.

Работа на открытом воздухе:

Ветер не должен относить пары растворителей в сторону аппарата. Следите за направлением ветра.

Установите аппарат таким образом, чтобы пары растворителя не достигали аппарата и не накапливались возле него.

Необходимо выдержать минимальное расстояние в 5 м между аппаратом и пистолетом-распылителем.

Техническое обслуживание и ремонт



Опасность

Перед выполнением любых работ на устройстве следует сбросить давление и отсоединить штепсельную вилку от электрической розетки.

Очистка аппарата



Опасность

Риск короткого замыкания из-за воды проникающей под давлением!
Запрещено очищать аппарат устройствами водоструйной и пароструйной очистки.

Очистка аппарата растворителями



Опасность

Очищая аппарат растворителями, помните, что нельзя распылять или закачивать растворитель обратно в контейнер с небольшим отверстием для слива. При этой операции может появиться взрывоопасный газ/воздушная смесь. Контейнер необходимо заземлить. Пистолеты-распылители нельзя чистить горючими растворителями.

Правило заземления предмета обработки

Объект, который необходимо обработать с использованием аппарата, необходимо заземлить.

Тепловой предохранитель

Устройство оборудовано тепловым предохранителем, который выключает прибор при перегреве. В этом случае выключите устройство, поверните переключатель режима работы в положение PRIME (вертикальное), вытяните штепсельную вилку и дайте возможность устройству охладиться в течение минимум 30 минут. Устраните причину перегрева, например, откройте вентиляционные отверстия.

Описание (рис. 1)

1 Регулятор давления	2 Штуцер для шланга
3 Кнопка впускного клапана	4 Кронштейн шланга
5 Телескопическая рукоятка	6 Пистолет-распылитель
7 Держатель форсунки	8 форсунка 517
9 Переключатель «Вкл./выкл.» (O = выкл., I = вкл.)	10 Переключатель
11 Фильтр пистолета-распылителя (белый)*	12 Ящик для инструмента
13 Шланг высокого давления	14 Трубка слива
15 Впускной фильтр	16 Трубка всасывания
17 Держатель для банки с краской	18 Масло
19 Инструкция по эксплуатации	20 Манометр

* Фильтр предварительно установлен в пистолете.

Материалы, пригодные к использованию

Дисперсионные и латексные краски для использования внутри зданий.



Следующие распыляемые материалы могут обрабатываться только при использовании дополнительных аксессуаров (форсунки и фильтра):
Грунтовки на основе растворителей и воды, эмали, лаки, Краски, масляные краски, синтетические эмали, лаки ПВХ, грунтовки, антикоррозионные краски.

Материалы, не пригодные к использованию

Материалы, содержащие высоко абразивные компоненты, фасадные краски, каустические растворы, кислотосодержащие обмазочные материалы. Горючие материалы покрытия.



Для того, чтобы обеспечить совместимость распыляемых материалов с веществами, использованными при изготовлении аппарата, в случае сомнения свяжитесь с персоналом по обслуживанию компании Wagner.

Сфера применения

Покрытие внутренних стен, а также объектов малого и среднего размера за пределами здания (т.е. заборы сада, двери гаража, и т.д.).

Необходимые инструменты и вспомогательные средства

- Разводные гаечные ключи (2 шт.)
- Отвертка для винтов с крестообразным шлицем
- Пустая емкость
- Большой кусок картона
- Укрывной материал

Подготовка рабочего места



Розетки и выключатели обязательно заклеить. Опасность электрического удара вследствие попадания распыляемого материала!



Покройте все поверхности и объекты, на которые не будет распыляться, или уберите их из рабочей зоны. За повреждения из-за красочного тумана (избыточное распыление) ответственность не принимается.

Силикатная краска при контакте разъедает стеклянные и керамические поверхности! Поэтому все такие поверхности должны быть полностью покрыты.



Обратите внимание на качество заклеивающей ленты. Для обоев и покрашенных грунтовок не используйте сильно приклеивающуюся ленту, чтобы избежать повреждений при ее удалении. Удаляйте липкую ленту медленно и равномерно; ни в коем случае рывками. Оставьте поверхности заклеенными только так долго, насколько это необходимо, чтобы при удалении как можно меньше осталось остатков ленты.

Подготовка покрываемого материала

Модель PowerPainter 90 способен распылять интерьерные краски, пропитки, эмали, лаки и лазури без разбавления, либо с небольшим разбавлением. Подробную информацию см. в технической спецификации производителя краски (→ скачать в интернете).

1. Тщательно перемешать материал и разбавить его в таре согласно соответствующей рекомендации (для перемешивания рекомендуется использовать смеситель).

Рекомендации по разбавлению материалов

Материал покрытия	
Лазури	Не разбавленные
Деревозащитные материалы, содержащие растворители или на основе воды; морилки; масла; дезинфицирующих средства; материалы по защите растений	Не разбавленные
Краски, содержащие растворители и водорастворимые краски, грунтовки, автомобильные краски, толстопленочные лазури	Разбавлены на 5-10 %
Краски для стен, интерьерные (ВД-краски и латексные).	Разбавлены на 0-10 %



Указанные в таблице значения являются ориентировочными.

Оптимальное разбавление для используемого материала определяется при помощи пробного распыления. Подробности по проведению пробного распыления представлены в разделе «Техника распыления».

Сборка

1. Прикрутите держатель емкости для материала к базовому устройству с помощью обоих винтов (рис. 2).
2. Установите держатель шланга в телескопическую ручку (рис. 3).
3. Снимите колпачки на шланге и штуцере для шланга (рис. 4)
4. Прикрутите до упора манометр к штуцеру для шланга.
5. Прикрутите шланг высокого давления к манометру.
Удерживая штуцер шланга гаечным ключом, затяните шланг с помощью другого гаечного ключа. (Рис. 5)
6. Привинтите резьбу на другом конце шланга к штуцеру на пистолете. Удерживая пистолет с помощью регулируемого гаечного ключа за рукоятку, затяните до упора гайку шланга другим гаечным ключом (рис. 6).
7. Установите держатель форсунки на пистолет (рис. 7, А) и поверните его в конечное положение (рис. 7, В) для закрепления.
8. Извлеките красный фиксатор из трубки подачи материала (рис. 8, 1).
9. Накрутите всасывающий шланг на трубку подачи материала и затяните его до конца (рис. 8).
10. Вставьте отводящий трубопровод в штуцер обратного шланга (рис. 9).

Элементы управления на устройстве (рис. 10)

- A** Переключатель «Вкл./выкл.» используется для включения или выключения распылителя (O = выкл., I = вкл.).
- B** При помощи переключателя можно выполнить следующие настройки.
- | | | |
|--|---|---|
| PRIME (переключатель расположен вертикально) | → | • Для предварительной заправки системы краской
• Для сброса давления |
| SPRAY (переключатель расположен горизонтально) | → | • Для работы с пистолетом |
- C** С помощью регулятора давления можно установить давление распыления. Правильное давление распыления зависит от применяемого материала.

Телескопическая рукоятка

Телескопическая рукоятка может быть выдвинута или втянута:

Для разблокировки телескопической ручки: → проверните накидную гайку (рис. 11, 1) против часовой стрелки.

Для блокировки телескопической ручки: → проверните накидную гайку (рис. 11, 1) по часовой стрелке.

Пистолет-распылитель



Не забывайте блокировать спусковой механизм, когда устанавливаете обтекатель или когда не используете пистолет-распылитель.

Опасность

- Для блокировки спускового крючка передвиньте блокирующее устройство подачи материала слева направо так, чтобы оно выступало справа, если смотреть с обратной стороны пистолета (рис. 12, A).
- Для разблокировки фиксатора передвиньте блокирующее устройство подачи материала справа налево так, чтобы оно выступало слева, если смотреть с обратной стороны пистолета (рис. 12, B).
- Установите форсунку головкой вперед (рис. 13).



В зависимости от перерабатываемого материала может потребоваться другой размер форсунки и фильтр пистолета. Информацию по имеющимся форсункам и фильтрам можно найти в разделе «Аксессуары».

процедура сброса давления



Не забывайте выполнять процедуру сброса давления, когда отключаете аппарат по любой причине. Эта процедура необходима для понижения давления в шланге.

Опасность

1. Заблокируйте пистолет-распылитель. (Рис. 12)
2. Выключите устройство
Поверните переключатель в положение PRIME (вертикально) (рис. 14)
3. Снимите пистолет с предохранителя. Удерживая пистолет над пустой емкостью, потяните спусковой крючок, чтобы сбросить давление.
4. Заблокируйте пистолет-распылитель.

Ввод в эксплуатацию

Перед подключением к сети проверьте, что напряжение сети совпадает с указанными фирменными данными на табличке.

1. Нанесите небольшое количество масла из емкости, поставленной вместе с аппаратом, в отверстие с маркировкой (рис. 15, 1). совет: наклоните аппарат назад). Легкое бытовое машинное масло можно применить для данной цели как замену, если это необходимо.
2. Отсоедините отводящий трубопровод от заборного шланга.
3. Поместите заборный шланг (рис. 15, 2) в емкость с материалом, а отводящий трубопровод (рис. 15, 3) — в пустую емкость.
4. Нажмите на красную кнопку впускного клапана и убедитесь, что впускной клапан разблокирован (рис. 16)
5. Подключите силовую кабель.
6. Поверните переключатель в положение PRIME (вертикально) .
7. Удерживая отводящий трубопровод над пустой емкостью, включите устройство.
Это обеспечит промывку консерванта, который может еще находиться в системе.

8. Снова выключите устройство, как только материал начнет выходить из шланга возврата.
9. Закрепите отводящий трубопровод зажимами на заборном шланге (рис. 17)
10. Поверните переключатель в положение SPRAY (горизонтально).
11. Направив пистолет на кусок картона, включите устройство.
12. Снимите пистолет с предохранителя и удерживайте спусковой крючок нажатым до равномерного выхода материала.
13. Отпустите спусковой крючок и поставьте пистолет на предохранитель.

Техника распыления



Опасность

Не забывайте выполнять процедуру сброса давления, когда отключаете аппарат по любой причине. Эта процедура необходима для понижения давления в шланге.

Убедитесь, что шланг подачи краски не имеет изломов и находится далеко от объектов с острыми, режущими краями.

- Рекомендуется сначала потренироваться на картоне или аналогичном основании для проверки рисунка распыления и ознакомления с использованием пистолета.



При равномерном рисунке распыления, как показано на рис. 18 А, все настройки являются правильными. При наличии на рисунке распыления «кромочных полос», как показано на рис. 18 В, поэтапно повышайте давление или продолжайте разбавление с шагом в 5 % (учитывайте максимально допустимое разбавление, указанное изготовителем).

- Основа хорошей покраски – это равномерное покрытие всей обрабатываемой поверхности. Двигайте вашей рукой с постоянной скоростью и держите пистолет-распылитель на одном расстоянии от поверхности. Наилучшее расстояние для распыления материала - 20-25 см между краем форсунки и поверхностью. (Рис. 19, А)
- Держите пистолет- распылитель под правильным углом по отношению к поверхности. Это означает, что вы должны двигать вашу руку вперед и назад, а не просто поворачивать кисть руки. (Рис. 19, В)
- Держите пистолет- распылитель перпендикулярно поверхности, иначе слой покрытия на одном краю закрашиваемой поверхности будет толще другого места. (Рис. 19, С)
- Нажмите спусковой крючок пистолета- распылителя после того, как начали движение. Отпустите спусковой крючок до конечной точки движения. (Рис. 19, D) Пистолет – распылитель должен двигаться, когда спусковое устройство нажимают и отпускают. Захватывайте покрашенную поверхность примерно на 30%. Так вы обеспечите равномерное нанесение материала.



Для регулирования давления насос во время работы постоянно включается и выключается. Это обычное явление, которое не является неисправностью.

Прочистка форсунки

Если характер распыления начинает искажаться, или распыление полностью прекращается, когда спусковой крючок активирован, выполните следующие действия.



Опасность

Не пытайтесь прочистить форсунку вашим пальцем. Жидкость под высоким давлением может стать причиной повреждений.

1. Отпустите спусковой крючок и заблокируйте пистолет- распылитель. Поверните стрелку вращающегося распылителя на 180 градусов, чтобы стрелка указывала на заднюю панель пистолета – распылителя (рис. 20).



Под давлением распылитель трудно повернуть. Поверните переключатель PRIME/SPRAY в положение PRIME (вертикально) и нажмите спусковой крючок. Таким образом, вы сравите давление, и распылитель будет поворачиваться гораздо легче.

2. Поверните переключатель PRIME/SPRAY в положение SPRAY (горизонтально).
3. Разблокируйте пистолет- распылитель и нажмите на спусковой крючок, направив пистолет на кусок дерева или картона. Давление из шланга прочистит загрязненный канал. Когда форсунка прочищена, материал будет выходить ровной струей высокого давления.
4. Отпустите спусковой крючок и заблокируйте пистолет – распылитель. Поверните распылитель в исходное положение, чтобы стрелка смотрела вперед. Разблокируйте пистолет – распылитель и продолжайте распылять материал.

Прерывание работы



Опасность

Не забывайте выполнять процедуру сброса давления, когда отключаете аппарат по любой причине. Эта процедура необходима для понижения давления в шланге.

- Выключите устройство и отсоедините штепсельную вилку.
- Положите пистолет в пластиковый пакет и герметично закройте.
- Во избежание образования поверхностной пленки слегка смочите водой поверхность в емкости с краской.

Выключение и чистка

Надлежащая чистка является предпосылкой для исправной работы аппарата для нанесения краски. Если чистка не проводилась или проводилась не надлежащим образом, требования по гарантии не принимаются.



Опасность

Пистолеты-распылители нельзя чистить горючими растворителями.



Всегда очищайте устройство непосредственно после завершения работы. Засохший материал покрытия затрудняет очистку.

1. Сбросьте давление.
2. Заблокируйте пистолет-распылитель.
3. Снимите держатель форсунки с пистолета (рис. 21)
4. Поместите заборный шланг и отводящий трубопровод в емкость с водой или подходящим для используемого материала растворителем.
5. Поверните переключатель в положение SPRAY и установите максимальное давление.
6. Держите пистолет на краю пустой емкости (рис. 22)



Опасность

При промывке растворителем заземлите пистолет на металлической емкости.

7. Снимите пистолет с предохранителя и удерживайте спусковой крючок нажатым до выхода прозрачной жидкости.
8. Выключите устройство (регулятор давления 0) и отсоедините штепсельную вилку.
9. Поверните переключатель в положение PRIME (вертикально).
10. Потяните спусковой крючок для сброса давления.
11. Заблокируйте пистолет-распылитель.
12. Отсоедините пистолет – распылитель от шланга краски, используя гаечные ключи.
13. Снимите верхнюю сторону защитного элемента спускового крючка (рис. 23, 1) с головки пистолета.
14. Используя нижнюю сторону защитного элемента спускового крючка в качестве гаечного ключа, отсоедините ручку (рис. 23, 2) и снимите ее с головки пистолета.
15. Выньте фильтр пистолета (рис. 23, 3). Очистите фильтр пистолета с помощью мягкой щетки и подходящего чистящего средства.
16. Снимите форсунку (1), подкладочную шайбу (2) и кронштейн (3) с держателя форсунки (4) и тщательно очистите все детали (рис. 24)
17. Вставьте очищенный фильтр (рис. 23, 3) конической стороной вперед обратно в корпус пистолета и прикрутите до упора корпус пистолета обратно к самому пистолету.
18. Заново установите кронштейн и подкладочную шайбу в держатель форсунки. Наверните держатель форсунки на пистолет.
19. Снимите заборный шланг с базового устройства.
20. Снимите обратный шланг, поднимая синее стопорное кольцо вверх и опуская шланг вниз, одновременно.
21. Протрите оба шланга снаружи.
22. Осторожно снимите диск фильтра (рис. 25, 1) от всасывающего фильтра с помощью плоскогубцев, и очистите обе части.
23. Тщательно очистите фильтровальный диск под струей воды.
24. Снимите шланг высокого давления с базового устройства при помощи гаечного ключа.
25. Залейте в насос ок. 60 мл масла для консервации (рис. 26).
26. Вставьте штепсельную вилку.
27. Удерживая салфетку перед штуцером для шланга, прибл. на 5 секунд включите устройство (рис. 27). За счет данной операции насос консервируется.

Техническое обслуживание и ремонт



Опасность

Перед выполнением любых работ на устройстве следует сбросить давление и отсоединить штепсельную вилку от электрической розетки.

а) Очистка входного клапана



Если возникают проблемы при заборе материала, при необходимости очистите или замените впускной клапан. Этих проблем можно избежать при постоянной надлежащей очистке и техническом обслуживании.

1. Снимите шланг всасывания и трубку слива.
2. Снимите блок входного клапана (рис. 28, 1) из базового устройства, используя гаечный ключ. Осмотрите визуально внутреннюю и внешнюю поверхность узла входного клапана. Удалите любую оставшуюся краску, используя подходящий растворитель.
3. Установите на место узел впускного клапана, закрутив его в распылитель.

б) Очистка выпускного клапана

Ремонтный комплект (рис. 29)

Наименование	№ для заказа
Ремонтный комплект поршневого насоса (поз. 5, 6, 7, 8, 9, 10, 11)	2325 023
Ремонтный комплект уплотнений (поз. 8, 9)	2324 303



Опасность

Не забывайте надевать средства защиты глаз, когда обслуживаете помпу. Обязательно выполняйте процедуру сброса давления, когда отключаете аппарат по любой причине, включая обслуживание и настройку. На месте работы с аппаратом не должно быть растворителей и паров красок.

1. Снимите всасывающий шланг и отводящий трубопровод.
2. Снимите переднюю накладку и извлеките четыре винта крепления накладки с помощью гаечного ключа с головкой Torx T20.
3. Снимите винт (1) и подкладную шайбу (2), с помощью которых фиксируется цилиндрический штифт (3). Цилиндрический штифт соединяет скобу (4) с поршнем (5).
4. Извлеките цилиндрический штифт с помощью клещей.
5. Проверните вал насоса, чтобы поршень оказался в верхней «мертвой точке». Для этого нажмите, например, отверткой скобу (4) в направлении верхней гайки (7). Эта операция является условием для снятия всех деталей.
6. Выкрутите блок впускных клапанов (6) из базового устройства.
7. Снимите поршневой узел, отжимая поршень (5) вниз.
8. Проверьте поршень (5) и комплект уплотнений (9) на предмет износа и при необходимости замените детали.
9. Снимите верхнюю гайку (7) с помощью регулируемого гаечного ключа.
10. Снимите верхнее уплотнение (8), надавив на него снизу. Следите за тем, чтобы корпус в месте посадки уплотнений не повредился.
11. Очистите область установки новых уплотнений.

Сборка

1. Смажьте новое верхнее уплотнение (8) разделительным маслом или обычным легким маслом и установите его (открытой стороной вниз) в верхнюю часть корпуса.
2. Возьмите новую верхнюю гайку (7) и нанесите на резьбу немного смазки. Вставьте верхнюю гайку сверху в корпус и затяните до упора с помощью регулируемого гаечного ключа. За счет этого верхнее уплотнение вдавливается в правильное положение.
3. Смажьте поршень (5) и комплект уплотнений (9) так же, как и верхнее уплотнение, см. описание выше. Вставьте поршень с комплектом уплотнений в нижнюю часть корпуса.
4. Вставьте монтажное приспособление (10) и проверните его от руки в соответствующую позицию для того, чтобы поршень и уплотнение заняли правильное положение. Снимите монтажное приспособление.
5. Выровняйте поршень (5) и скобу (4) относительно друг друга. Не допускайте при этом повреждения поршня.
6. Добавьте смазку в отверстия в скобе, в которые вставляется цилиндрический штифт (3).
7. Вставьте цилиндрический штифт (3) для соединения скобы с поршнем. Для этого при необходимости переместите поршень вверх или вниз.
8. Установите винт скобы (1) и подкладную шайбу (2) для фиксации цилиндрического штифта.
9. Вставьте новое кольцо круглого сечения (11) в блок впускных клапанов, смажьте его разделительным маслом или обычным

легким маслом. Вкрутите его в нижнюю часть (впуск) корпуса и затяните до упора с помощью регулируемого гаечного ключа.

10. Нанесите несколько капель разделительного масла или обычного легкого масла между верхней гайкой (7) и поршнем (5). Это продлевает срок службы уплотнения.
11. Установите переднюю накладку и вкрутите четыре винта.

Список запасных частей (рис. 30)

Поз.	Наименование	№ для заказа
1	Пистолет-распылитель	538040
2	Трубка всасывания и Трубка слива	2306 605
3	Шланг высокого давления, 15 м	523699
4	Манометр	2386868

Аксессуары (не входят в объем поставки)

Наименование	№ для заказа
форсунка 211 (20° Угол распыла, 0,011 дюйм Отверстие)	554211
форсунка 311 (30° Угол распыла, 0,011 дюйм Отверстие)	554311
форсунка 411 (40° Угол распыла, 0,011 дюйм Отверстие)	554411
форсунка 213 (20° Угол распыла, 0,013 дюйм Отверстие)	554213
форсунка 313 (30° Угол распыла, 0,013 дюйм Отверстие)	554313
форсунка 413 (40° Угол распыла, 0,013 дюйм Отверстие)	554413
форсунка 415 (40° Угол распыла, 0,015 дюйм Отверстие)	554415
форсунка 515 (50° Угол распыла, 0,015 дюйм Отверстие)	554515
форсунка 615 (60° Угол распыла, 0,015 дюйм Отверстие)	554615
форсунка 417 (40° Угол распыла, 0,017 дюйм Отверстие)	554417
форсунка 517 (50° Угол распыла, 0,017 дюйм Отверстие)	554517
форсунка 617 (60° Угол распыла, 0,017 дюйм Отверстие)	554617
форсунка 519 (50° Угол распыла, 0,019 дюйм Отверстие)	554519
форсунка 619 (60° Угол распыла, 0,019 дюйм Отверстие)	554619
форсунка 521 (50° Угол распыла, 0,021 дюйм Отверстие)	554521
форсунка 621 (60° Угол распыла, 0,021 дюйм Отверстие)	554621
Фильтр, красный (форсунка 211/311/411/213/313/413, 1 упаковки)	34383
Фильтр, красный (форсунка 211/311/411/213/313/413, 10 упаковки)	97022
Фильтр, желтый (форсунка 415/515/615, 1 упаковки)	43235
Фильтр, желтый (форсунка 415/515/615, 10 упаковки)	97023
Фильтр, белый (форсунка 417/517/617/519/619/521/621, 1 упаковки)	34377
Фильтр, белый (форсунка 417/517/617/519/619/521/621, 10 упаковки)	97024
Удлинитель для форсунки (15 см)	556074
Удлинитель для форсунки (30 см)	556075
Удлинитель для форсунки (45 см)	556076
Удлинитель для форсунки (60 см)	556077
Удлинитель насадки с поворотным шарнирным соединением (100 см)	96015
Удлинитель насадки с поворотным шарнирным соединением (200 см)	96016
Удлинитель насадки с поворотным шарнирным соединением (300 см)	96017
Валик IR-100	345010
Шланг высокого давления DN 4 мм, 7,5 м со штуцером из нержавеющей стали	9984573
Шланг высокого давления DN 6 мм, 15 м для дисперсии	9984574
Шланг высокого давления DN 6 мм, 30 м для дисперсии	9984575
Раструбная муфта для соединения шланга высокого давления (1/4" x 1/4")	34038
Сито Metex: Сито для предварительной фильтрации материала.	34950
омплект фильтров (5 шт) для краски	34952
Комплект фильтров (5 шт) для дисперсии	34951
Специальное масло EasyGlide (118мл)	0508619

Более подробная информация по спектру продукции ВАГНЕР для ремонта на сайте www.m-p-l.ru

Технические данные

Тип помпы	Поршневая помпа
Источник питания	230 ВБ 50 Герц
Потребляемая мощность	800 Ватт
Предохранители	Соединяется только с розетками, имеющими предохранитель F1 (16 ампер)
Класс защиты	I
Максимальное давление распыления	20 МПа (200 бар)
Максимальная интенсивность нагнетания	1,3л в минуту
Уровень громкости звука*:	75 дБ (А) коэффициент погрешности = 4 дБ (А)
Schallleistungspegel*	88 дБ (А) коэффициент погрешности = 4 дБ (А)
Уровень вибрации*	<2,5 м/с ² ; коэффициент погрешности = 1,5 м/с ²
Максимальная температура материала распыления	40°C
Максимальный размер форсунки	0,021
Длина шланга	15 м
Габариты устройства	примерно 73 x 47 x 55 см
Вес	примерно 25,2 кг

* Измерено согласно EN 50580:2014

Информация по уровню вибрации

Указанный уровень вибрации измерен стандартным методом испытаний и может применяться для сравнения электроинструментов. Уровень вибрации служит также для вводной оценки вибрационной нагрузки.

Внимание! Величина производимой вибрации во время фактического использования электроинструмента может отличаться от указанной величины в зависимости от способа и рода использования электроинструмента. Необходимо определить меры безопасности для защиты обслуживающего персонала, которые основываются на оценке воздействия во время фактических условий применения (при этом следует учесть все компоненты рабочего цикла, например, время, в течение которого электроинструмент отключен, и то время, когда он включен, но работает без нагрузки).

Защита окружающей среды



Аппарат вместе с принадлежностями и упаковкой должен повторно использоваться с экологически рациональной точки зрения. Не бросайте аппарат при утилизации в бытовой мусор. Поддержите защиту экологии и поэтому сдайте аппарат в местную службу утилизации или проконсультируйтесь в специализированной службе сбыта. Остатки краски и растворителя нельзя сбрасывать в канализацию, вентиляционную систему или в бытовой мусор. Их нужно утилизировать как специальный мусор отдельно. По этому поводу обратите внимание на упаковку изделия.

Важное замечание об ответственности за продукт!

На основании предписания ЕС с 01.01.1990 изготовитель отвечает только в том случае за свой продукт, если все детали произведены изготовителем или были допущены им, или если аппарат был правильно смонтирован и правильно эксплуатировался. При использовании принадлежностей и запчастей другого производства ответственность полностью или частично снимается.

Устранение неисправностей

Неисправность	Причина	Устранение
Распылитель не включается.	<ul style="list-style-type: none"> • Распылитель не включен в сеть. • Устройство выключено. • Распылитель был отключен, но все еще находится под давлением. • В сетевой розетке нет напряжения. • Удлинительный шнур поврежден или имеет слишком маленькую мощность. • Устройство перегрелось • Возникла проблема с мотором. 	<ul style="list-style-type: none"> → Включите распылитель в сеть. → Установите переключатель «Вкл./выкл.» в положение ON (I). → Сбросьте давление, а затем снова установите переключатель в положение SPRAY. → Тщательно проверьте напряжение в сети. → Замените удлинительный шнур. → Выключите устройство, поверните переключатель режима работы в положение PRIME (вертикальное), вытяните штепсельную вилку и дайте возможность устройству охладиться в течение минимум 30 минут. → Свяжитесь с отделом обслуживания компании ВАГНЕР
Распылитель запускается, но не всасывает краску, когда переключатель PRIME/SPRAY находится в положении PRIME	<ul style="list-style-type: none"> • Аппарат не выполняет операцию всасывания надлежащим образом или отказала первичная ступень. • Ведерко с краской опустело или трубка всасывания не полностью погружена в краску. • Забит всасывающий шланг. • Ослабло крепление трубки всасывания у входного клапана. • Заклинило входной клапан. • Входной клапан изношен или поврежден. • Клапан PRIME / SPRAY установлен. 	<ul style="list-style-type: none"> → Попытайтесь вернуть аппарат в режим прокачки снова. → Заполните ведерко краской или погрузите трубку всасывания в краску. → Почистите → Туго затяните его. → Нажмите кнопку впускного клапана. Если проблема не устранена, очистите впускной клапан. → Произведите замену. → Свяжитесь с отделом обслуживания компании ВАГНЕР
Распылитель всасывает краску, но давление падает, когда нажимают спусковой механизм пистолета-распылителя.	<ul style="list-style-type: none"> • Обтекатель изношен. • Забит приемный фильтр. • Фильтр пистолета засорен • Краска слишком густая или содержит примеси. • Узел входного клапана поврежден или изношен. 	<ul style="list-style-type: none"> → Замените обтекатель на новый. → Почистите → Почистите или замените на подходящий фильтр. Постоянно имейте под рукой запасные фильтры. → Разбавьте или процедите краску. → Замените
Пистолет течет.	<ul style="list-style-type: none"> • Части внутри пистолета изношены или загрязнены. 	<ul style="list-style-type: none"> → Свяжитесь с отделом обслуживания компании ВАГНЕР
Утечка материала из пистолета-распылителя	<ul style="list-style-type: none"> • Обтекатель собрали неправильно. • Сальник загрязнился. 	<ul style="list-style-type: none"> → Проверьте узел обтекателя и соберите надлежащим образом. → Почистите сальник.
Утечка из узла форсунки	<ul style="list-style-type: none"> • Засорение форсунки или фильтра пистолета. • Обтекатель в перевернутом положении. 	<ul style="list-style-type: none"> → Очистите форсунку или фильтр пистолета. → Установите обтекатель в переднее положение.
Пистолет – распылитель не распыляет материал.	<ul style="list-style-type: none"> • Краска слишком густая или содержит примеси. • Засорение форсунки или фильтра пистолета. • Обтекатель изношен. • Фильтр пистолета засорен • Забит приемный фильтр. • Входной клапан изношен или поврежден 	<ul style="list-style-type: none"> → Разбавьте или процедите краску. → Очистите форсунку или фильтр пистолета. → Замените обтекатель на новый. → Почистите → Почистите или замените на подходящий фильтр. Постоянно имейте под рукой запасные фильтры. → Замените

ГАРАНТИЯ

(по состоянию на 01.02.2009)

1. Объем гарантии

Все профессиональные аппараты для нанесения краски Wagner (ниже именуются изделия) тщательно проверяются, тестируются и подлежат строгому контролю службой качества Wagner.

Данная гарантия не ограничивает претензии покупателя по дефектам, связанным с договором купли-продажи, а также иные, установленные законом права.

Мы предоставляем гарантию в следующей форме: по нашему решению мы меняем или ремонтируем изделие или отдельные части или принимаем аппарат обратно, возмещая закупочную цену. Замененные изделия или части переходят в нашу собственность.

2. Срок гарантии и регистрация

Срок гарантии составляет 12 месяцев, при промышленном использовании или при приравненном к таковому применению, в частности, в случае сменной работы, или при аренде — 12 месяцев.

Для бензиновых или воздушных приводов мы также предоставляем гарантию сроком 12 месяцев.

Гарантийный срок начинается со дня поставки авторизованным торговым предприятием. Определяющей является дата на оригинальном документе о покупке.

При предоставлении гарантийных услуг срок гарантии на изделие не продлевается и не возобновляется.

По окончании гарантийного срока претензии по гарантии нами больше не принимаются.

3. Реализация

Если в течение гарантийного срока будут выявлены дефекты материала, функционирования или мощности аппарата, требования по гарантии необходимо предъявить немедленно, но не позднее чем через 2 недели.

Принимать претензии по гарантии имеет право авторизованная фирма, которая поставила аппарат. Однако претензии по гарантии можно также предъявить нам или в сервисные центры, указанные в данной инструкции. Изделие вместе с оригиналом чека о покупке, в котором должна быть указана дата покупки и наименование изделия, можно переслать или доставить нам.

Расходы, а также риск утраты или повреждения изделия на пути в центр или из центра, который принял претензии по гарантии или который отправляет отремонтированное изделие, несет клиент.

4. Отклонение гарантийных претензий

Претензии по гарантии не принимаются:

- на детали, которые подлежат обусловленному эксплуатации износу или прочему естественному износу, а также на дефекты изделия, которые возникли из-за не надлежащего использования или из-за естественного износа. В частности, сюда относятся кабели, клапаны, вкладки, сопла, цилиндры, поршни, части корпуса, которые вступают в контакт с рабочими средами, фильтры, шланги, прокладки, роторы, статоры и т. п. Повреждения, вызванные шлифовкой покрывными материалами, например, дисперсии, штукатурка, шпатлевка, клей, глазурь, кварцевая грунтовка.
- за дефекты на аппаратах, которые связаны с несоблюдением указаний по эксплуатации, ненадлежащим использованием, неправильным монтажом или ремонтом покупателем или третьими сторонами, аномальными окружающими условиями, неподходящими материалами для покрытия, химическими, электрохимическими или электрическими воздействиями, не подходящими производственными условиями, эксплуатацией с неправильным напряжением/частотой, перегрузкой или неправильным техническим обслуживанием, уходом или чисткой.
- за дефекты на аппарате, которые вызваны использованием принадлежностей, дополнительных или запасных частей, которые не являются оригинальными частями Wagner.
- за изделия, на которых производились изменения или дополнения.
- за изделия, у которых удален или не читается серийный номер.
- за изделия, на которых производились попытки ремонта неуполномоченными лицами.
- за продукты с незначительными отклонениями от заданных свойств, которые не влияют на пригодность аппарата для применения.

5. Дополнительные правила

Вышеуказанные правила по гарантии действуют исключительно для изделий, которые приобретены в ЕС, СНГ, Австралии у авторизованных продавцов и используются в пределах страны-импортера.

Если проверка покажет отсутствие гарантийного случая, ремонт производится за счет покупателя.

Вышеуказанные положения завершают наши правовые отношения. Дальнейшие претензии, в частности, связанные с убытками и расходами подобного рода, которые возникают из-за изделия или его использования, кроме тех, что входят в рамки законной ответственности по изделию, исключаются.

Это не затрагивает претензии, связанные с ответственностью за дефекты, по отношению к специализированным продавцам.

Для гарантии действует немецкое право. Язык договора – немецкий. При различиях в немецком тексте и тексте на другом языке приоритетным является немецкий текст.

Й. Вагнер ГмбХ

Отдел профессиональной обработки

Отто Лилиенталь Штрассе 18

88677 Маркдорф

Федеративная республика Германия

Право на изменения сохранено.